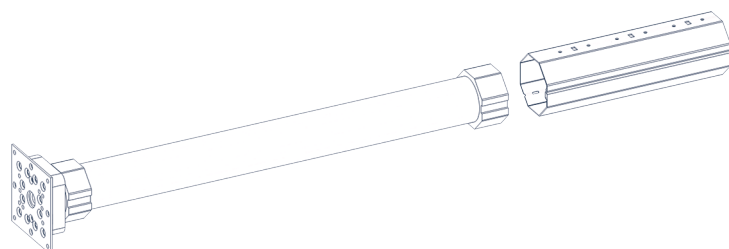
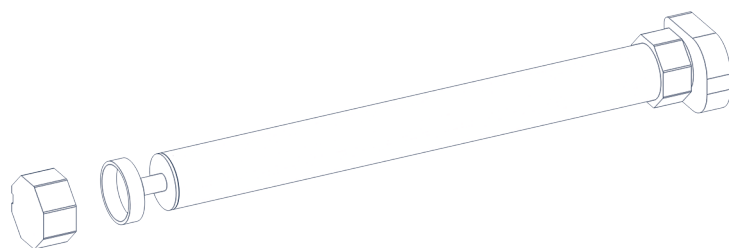


Внутривальный электропривод RollHan



Руководство по монтажу и эксплуатации

ОПИСАНИЕ ЭЛЕКТРОПРИВОДА

RollHan — внутривальный осевой привод для рольставней и солнцезащитных маркиз.

- Интенсивность использования — 20 %.
- Непрерывное время работы — 4 минуты (до срабатывания термозащиты и временного отключения привода).

Вращающий момент и параметры каждой модели указаны на этикетке привода. Проверьте соответствие технических характеристик привода массе полотна. В комплект привода RollHan входят два адаптера (для соединения с валом) и крепежная пластина. Для управления приводом необходимо использовать двухполярные выключатели или дополнительные блоки управления. Список возможных аксессуаров находится в каталоге RollHan.

УСТАНОВКА ЭЛЕКТРОПРИВОДА

⚠ ВНИМАНИЕ!

Перед установкой извлеките привод из упаковки.

Рис. 1

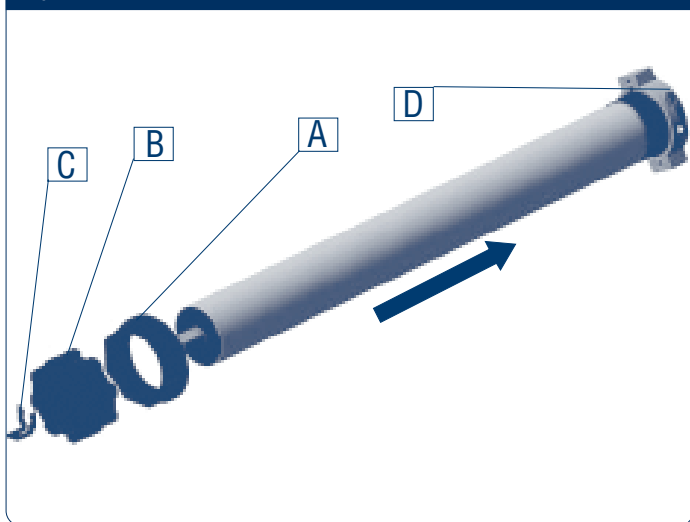
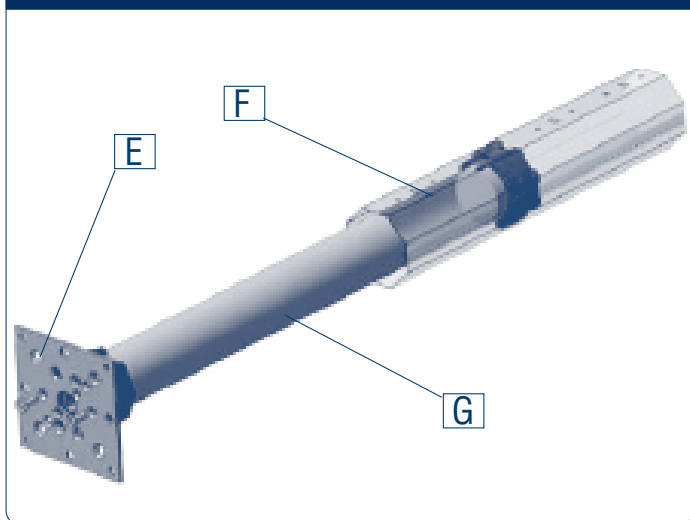


Рис. 2



- Установите адаптер концевых выключателей (А) и наружный адаптер (В), проверьте соединение между адаптерами и валом.

⚠ ПРЕДУПРЕЖДЕНИЕ.

Для установки внутреннего адаптера на двигатель используйте только ручное усилие, не используйте дополнительные инструменты.

- Защелкните зажим (С) на выходном валу двигателя.
- Закрепите крепежную пластину (Е) на электроприводе, затем на крышке корпуса так, чтобы вал (F) был горизонтален.
- Установите привод RollHan (G) в вал (F) до упора в адаптер концевых выключателей (А).

⚠ ПРЕДУПРЕЖДЕНИЕ.

Не ударяйте по основанию привода (D), устанавливая его в вал.

- Установите площадку привода (D) на крепеж и затем установите пружинно-инерционный механизм на противоположном конце вала.

⚠ ПРЕДУПРЕЖДЕНИЕ.

Длинные фиксирующие винты для крепления колец на валу могут достать до корпуса двигателя. Используйте короткие фиксирующие винты, не соприкасающиеся с корпусом привода внутри вала (рис. 2). Винты не должны заходить в вал более чем на 4 мм.

⚠ ВНИМАНИЕ!

- Все движущиеся элементы привода при установке на высоте менее 2,5 м должны быть защищены от попадания посторонних предметов.
- Неправильный монтаж привода может привести к травмированию людей или повреждению оборудования.

МОНТАЖ КАБЕЛЯ

Монтаж кабеля электродвигателя проводится с загибом (рис. 3 и 4).

Рис. 3

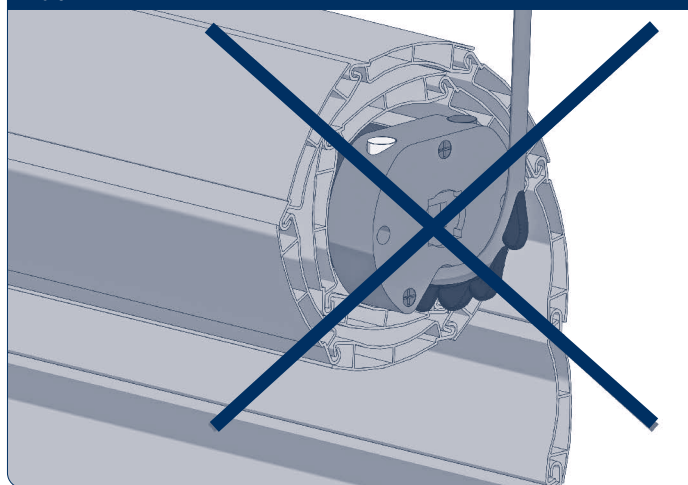
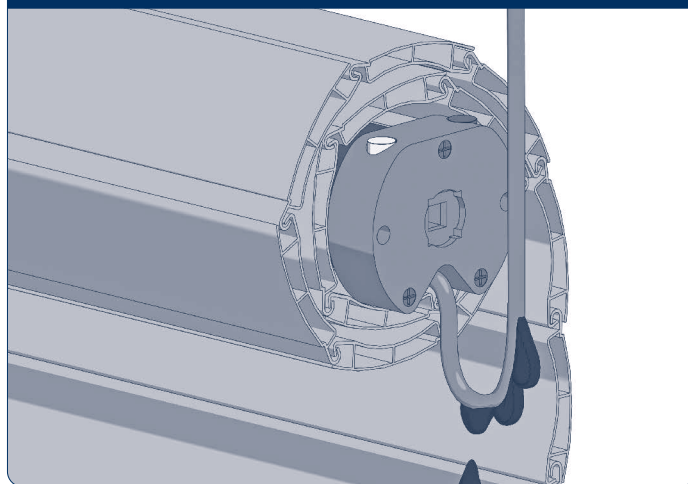


Рис. 4



ЭЛЕКТРИЧЕСКОЕ ПОДКЛЮЧЕНИЕ

Проверьте наличие питающего напряжения 220 В (50 Гц).

⚠ ВНИМАНИЕ!

- Питающее напряжение должно подаваться через блок защиты от перегрузок и короткого замыкания. Подключение привода RollHan должно быть выполнено по схеме (рис. 5) квалифицированным персоналом и с соблюдением техники безопасности.
- В случае повреждения питающего кабеля, только производитель, его технический персонал или персонал с подобной квалификацией может заменить его.
- В случае вращения привода не в ту сторону (при закрывании роллет от кнопки открывания) подключение черного и коричневого кабеля необходимо поменять местами.
- Не подключайте более одного привода к одному выключателю.
- При проведении технического осмотра или чистке полотна отключайте электроэнергию и не приводите рольставни в движение.
- Выключатель, управляющий приводом, должен устанавливаться на виду, вдали от движущихся элементов рольставней.
- Не допускается параллельное подключение двух и более приводов от одного общего выключателя (рис. 6).

Рис. 5. Подключение выключателя

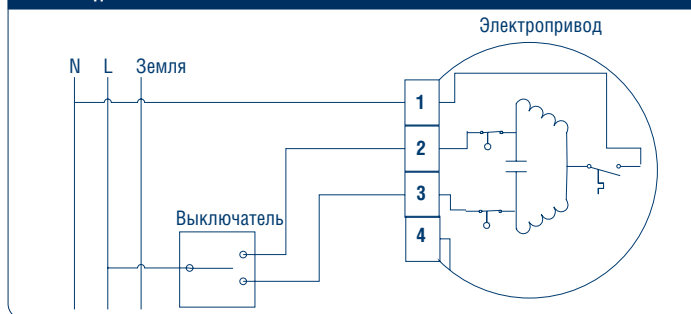
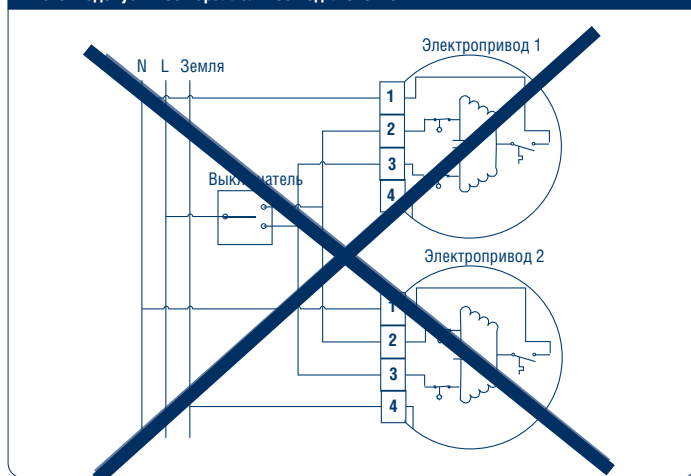


Рис. 6. Недопустимое параллельное подключение

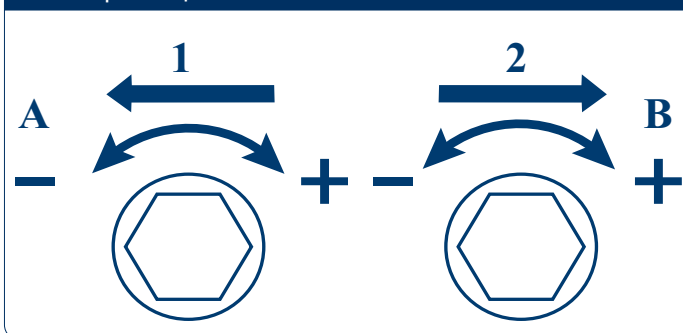


КОНЦЕВЫЕ ВЫКЛЮЧАТЕЛИ

Описание:

- Привод RollHan поставляется с заводской установкой концевых выключателей, обеспечивающей два оборота выходного вала в обоих направлениях.
- Стрелки 1 и 2 указывают направление вращения, контролируемое каждым настроечным винтом.
- Стрелки А и В обозначают направление вращения винта для увеличения (+) или уменьшения (-) числа оборотов выходного вала, контролируемого концевым выключателем.

Рис. 7. Настройка концевых выключателей



⚠ ВНИМАНИЕ!

- Направление вращения привода указывают стрелки 1 и 2 на блоке концевых выключателей электропривода (рис. 7).
- Указанная последовательность настройки концевых выключателей действительна для установки привода с левой и правой сторон.
- Использование электрического инструмента при настройке концевых выключателей категорически запрещено!

- После установки привода и перед подсоединением к валу полотна роллет, запустите его в направлении закрывания до его остановки.

⚠ ВНИМАНИЕ!

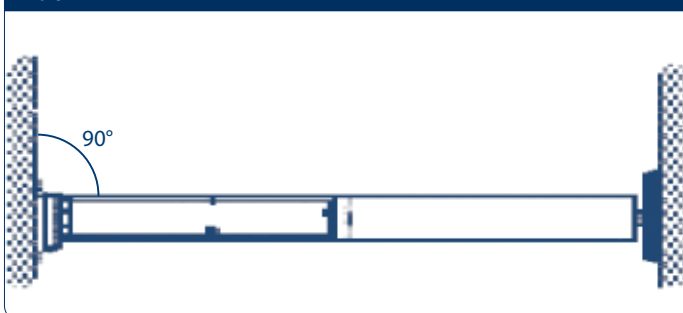
Проверьте правильность направления вращения.

- Продолжая подачу питания, поверните нижний винт по часовой стрелке (+) таким образом, чтобы вал достиг удобной позиции для подсоединения полотна роллет.
- После соединения вала с полотном роллет, вращая нижний винт по или против часовой стрелки, добейтесь правильной установки «закрытого» положения.
- Откройте роллеты до остановки двигателя, затем, не прекращая подачу энергии и поворачивая верхний винт по часовой стрелке (+), установите роллеты в правильное «открытое» положение.
- При корректировке настройки концевых выключателей «открытого» положения в случае превышения, немного опустите роллеты, затем поверните верхний винт против часовой стрелки (-). Затем повторите все действия, начиная с 4 пункта, до установки правильного «открытого» положения.

РУЧНОЕ УПРАВЛЕНИЕ

- Привод RollHan с ручным управлением следует устанавливать строго горизонтально, перпендикулярно крепежной пластине (рис. 8).
- Ручное управление предназначено только для случаев отключения электропитания (аварийных случаев).
- Ручное управление имеет ограниченный ресурс работы — около 200 циклов открывания/закрывания.
- Для аварийного открывания используется петля аварийного открывания либо кардан аварийного открывания.

Рис. 8



DOORHAN[®]

МК DoorHan благодарит вас за приобретение нашей продукции. Мы надеемся, что вы останетесь довольны качеством данного изделия.

По вопросам приобретения, дистрибьюции и технического обслуживания обращайтесь в офисы региональных представителей или центральный офис компании по адресу:

Россия, 143002, Московская обл.,
г. Одинцово, с. Акулово,
ул. Новая, д. 120, стр. 1
Тел.: 8 495 933-24-00
E-mail: info@doorhan.ru
www.doorhan.ru