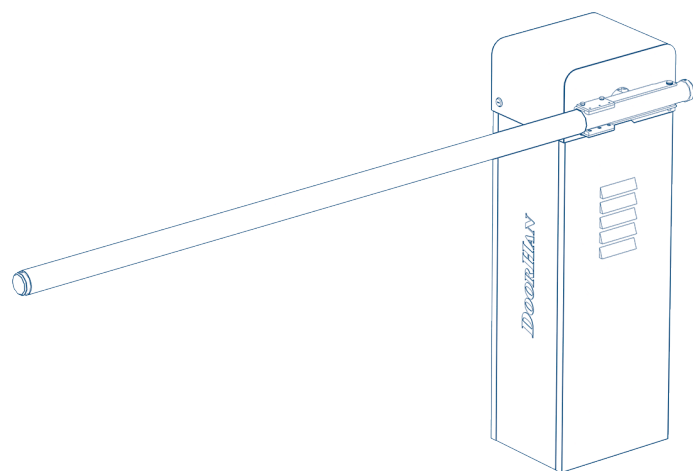


Общая информация	2
Правила безопасности	3
Устройство шлагбаума	4
Установка	4
Регулировка крайних положений стрелы	8
Техническое обслуживание	9
Диагностика неисправностей	10
Блок управления	10

ШЛАГБАУМ TOLL



1. ОБЩАЯ ИНФОРМАЦИЯ

Высокоинтенсивный скоростной шлагбаум TOLL предназначен для использования в жилом секторе, на коммерческих объектах, автомобильных парковках, платных автомагистралях и в других местах с повышенной интенсивностью дорожного движения. Данный шлагбаум обладает высокой пропускной способностью и способен перекрывать проем шириной до 4 метров.

Стойка шлагбаума содержит мотор-редуктор, узел крепления стрелы, балансировочный механизм, концевые выключатели и плату управления в отдельном корпусе.

Таблица 1.1. Технические характеристики

Параметры	Значение
Модель	TOLL
Максимальная длина стрелы, м	4
Скорость открытия/закрытия, сек	от 0,7
Тип стрелы	Жесткая
Интенсивность использования, %	100
Уровень шума, Дб	≤ 62
Термозащита, °С	130
Диапазон рабочих температур, °С	-20...+50
Номинальная мощность, Вт	550
Питающее напряжение, В/Гц	200–240 / 50–60
Класс защиты	IP54

1.1. КОМПЛЕКТ ПОСТАВКИ

После получения шлагбаума, необходимо его распаковать и осмотреть. Убедитесь, что шлагбаум не имеет повреждений. Если вы обнаружили повреждения, по-

жалуйста, свяжитесь с поставщиком. В случае приобретения стойки шлагбаума, в комплект поставки входит только стойка шлагбаума.

Таблица 1.1.1. Комплектация шлагбаума

№	Наименование	Количество
1	Стойка шлагбаума	1 шт.
2	Блок управления	1 шт.
3	Стрела	1 шт.
4	Внешний приемник *	1 шт.
5	Детектор магнитной петли *	1 шт.
6	Фотоэлементы *	1 пара
7	Ключ-кнопка *	1 шт.
8	Рычаг аварийного открывания	1 шт.
9	Руководство пользователя	1 шт.
10	Сигнальная лампа *	1 шт.

* Поставляется опционально.

2. ПРАВИЛА БЕЗОПАСНОСТИ

▲ ВНИМАНИЕ!

Внимательно ознакомьтесь с настоящей инструкцией прежде, чем приступить к эксплуатации оборудования. Несоблюдение положений инструкции может привести к неисправности оборудования или стать причиной серьезных травм.

- Храните настоящую инструкцию на протяжении всего периода эксплуатации шлагбаума (для возможного технического обслуживания).
- Используйте шлагбаум только по назначению, любое другое использование запрещено.
- Выполняйте установку шлагбаума в соответствии со стандартами EN 12453 и EN 12445. Для обеспечения необходимого уровня безопасности эти требования должны соблюдаться и в странах, не входящих в ЕС.
- Перед установкой оборудования убедитесь, что место установки соответствует по своим климатическим условиям характеристикам шлагбаума.
- Проводите установку, настройку или ремонт шлагбаума только при отключенном питании.
- Надежно заземлите все металлические элементы шлагбаума.
- Проверьте соответствие характеристик питающей электросети требованиям, указанным в настоящей инструкции.
- Электропитание сети должно подводиться к автоматической системе через автоматический выключатель с расстоянием между соседними контактами не менее 3 мм. Рекомендуется использование автомата 6 А.
- Перемещайте оборудование соблюдая правила безопасности.
- При монтаже оборудования используйте инструменты, указанные в разделе «Инструменты» данной инструкции.
- При сверлении отверстий пользуйтесь защитой для рук и лица.
- Чтобы закрепить изделие, используйте метизы из комплекта шлагбаума или другие, соответствующие им.
- Не вносите изменений в автоматическую систему, которые не указаны в данной инструкции.
- Удалите упаковку изделия и утилизируйте ее. Не оставляйте упаковочные материалы в пределах досягаемости детей.
- Никогда не позволяйте детям играть в зоне движения стрелы шлагбаума. Все дистанционные пульты управления шлагбаумом, а также стационарные кнопки управления должны быть полностью недоступны детям для возможного использования.
- При открывании или закрывании шлагбаума не пытайтесь проходить или проезжать под ним. Не препятствуйте движению шлагбаума.
- DoorHan не несет ответственности за причинение вреда здоровью людей в случае использования изделия не по назначению.
- DoorHan не несет ответственности за повреждение оборудования во время эксплуатации, вызванное неправильной установкой изделия.
- DoorHan не несет ответственности за нестабильную работу автоматической системы при использовании устройств безопасности и аксессуаров, изготовленных другими производителями, без согласования с DoorHan.
- Используйте дополнительные аксессуары DoorHan, так как аксессуары сторонних производителей могут вывести автоматическую систему из строя.
- Установку аксессуаров также выполняйте в соответствии со стандартами EN 12453 и EN 12445. Для обеспечения необходимого уровня безопасности эти требования должны соблюдаться и в странах, не входящих в ЕС.

▲ ВНИМАНИЕ! ОПАСНОСТЬ ПОРАЖЕНИЯ!

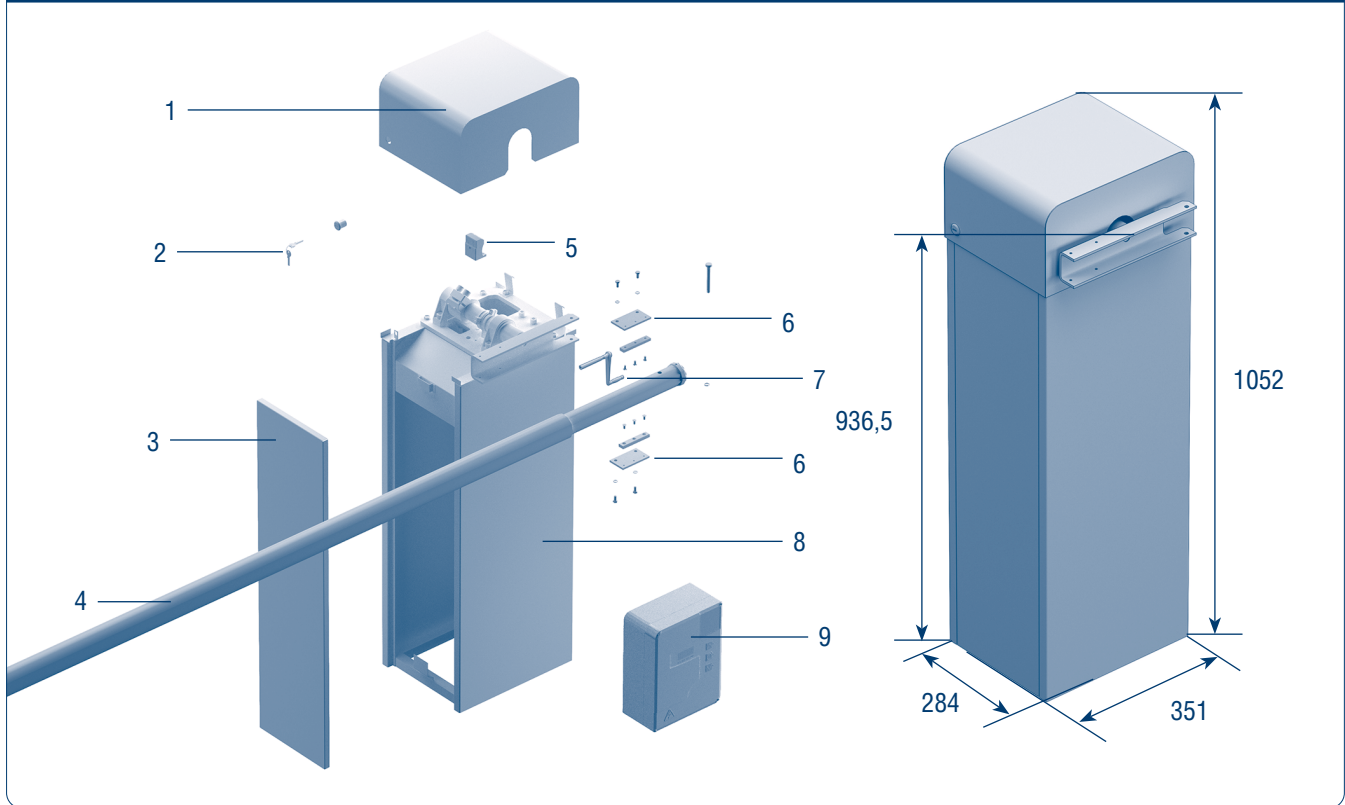
Кабели с напряжением 220–240 В AC должны быть проложены квалифицированным техником. Прокладка кабелей осуществляется в защитных гофрах. При повреждении питающего кабеля следует использовать для замены соответствующий по типу кабель.

Материалы, необходимые для установки шлагбаума TOLL и соответствующих аксессуаров (при их наличии):

- кабель $2 \times 0,5 \text{ мм}^2$ (передатчик фотоэлементов),
- кабель $4 \times 0,5 \text{ мм}^2$ (приемник фотоэлементов),
- кабель $3 \times 1,5 \text{ мм}^2$ (питание).

3. УСТРОЙСТВО ШЛАГБАУМА

Рис. 3.1. Габаритные размеры и комплектующие шлагбаума



- | | | |
|---------------------------------|-------------------------------|--------------------------------|
| 1. Верхняя крышка корпуса | 4. Стрела | 7. Рычаг аварийного открывания |
| 2. Замок верхней крышки корпуса | 5. Блок концевых выключателей | 8. Стойка шлагбаума |
| 3. Торцевая крышка корпуса | 6. Крепление стрелы | 9. Блок управления |

4. УСТАНОВКА

4.1. ИНСТРУМЕНТЫ

Рис. 4.1.1. Набор гаечных ключей

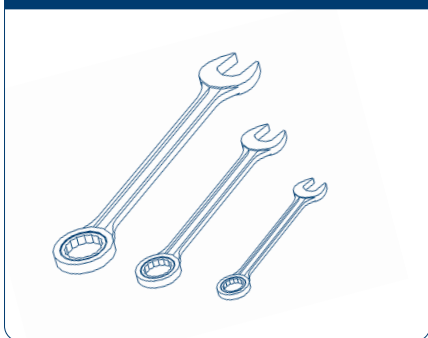


Рис. 4.1.2. Набор отверток

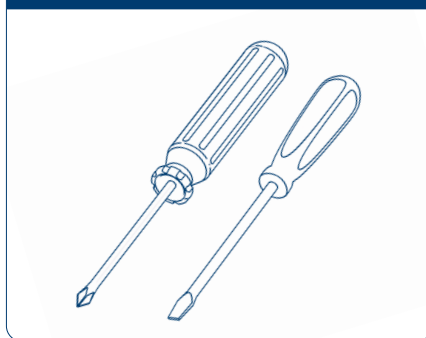


Рис. 4.1.3. Набор сверл по металлу

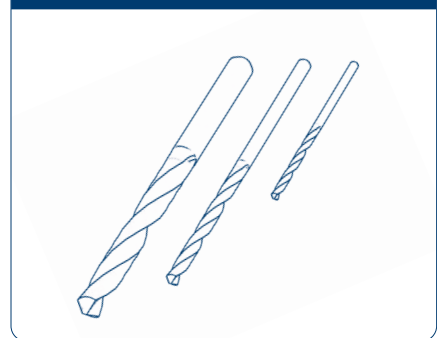


Рис. 4.1.4. Комплект буров по бетону

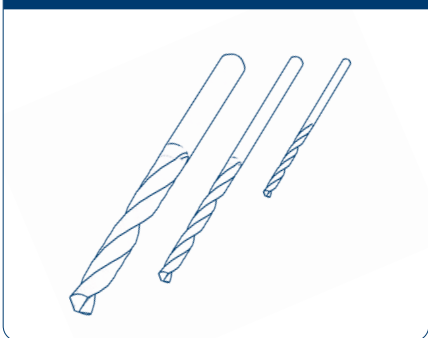


Рис. 4.1.5. Плоскогубцы

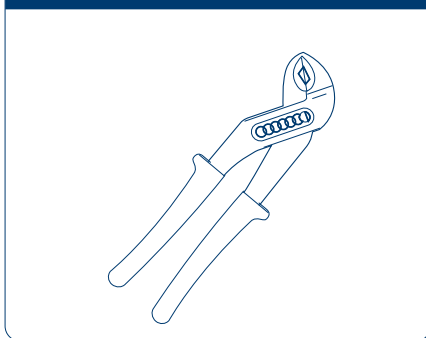


Рис. 4.1.6. Ножовка по металлу

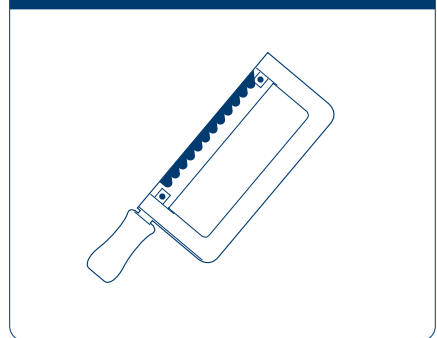


Рис. 4.1.7. Электродрель

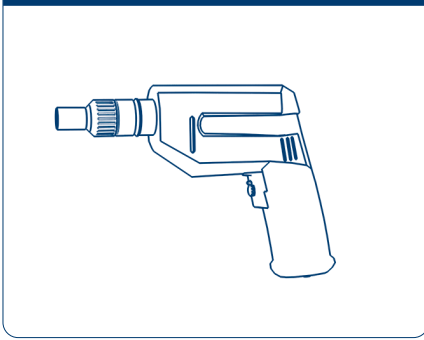
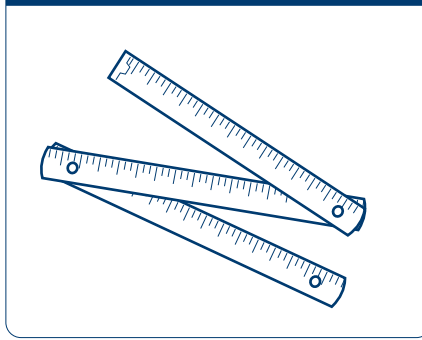


Рис. 4.1.8. Рулетка (метр складной)



4.2. СХЕМА УСТАНОВКИ ПРИВОДА И ПРОКЛАДКИ КАБЕЛЯ

Для правильной установки шлагбаума выполните следующие действия:

- Находясь внутри огражденной территории, выберите место расположения стойки шлагбаума.
- Убедитесь, что на протяжении всего пути движения стрела не соприкасается с посторонними предметами (например, ветвями деревьев) и проходит как минимум на расстоянии 2 м от воздушных линий электропередач.
- Если корпус шлагбаума не защищен от случайного повреждения проезжающим транспортом, установите (если это возможно) дополнительное средство защиты.
- Стойку необходимо устанавливать на бетонированную поверхность (монтажное основание). Если прочность основания недостаточна, выкопайте котлован и залейте его бетоном. Перед заливкой бетона проведите армирование котлована и прокладку защитных труб (гофр) для последующей прокладки в них питающего и сигнальных кабелей. Установку производите после полного застывания бетона.
- Стойка шлагбаума крепится к фундаменту с помощью анкерных болтов. Глубина бетонирования зависит от мягкости грунта и от глубины промерзания почвы.
- Грунт в месте монтажа должен быть достаточно стабильным для установки шлагбаума. Если стабильность грунта неудовлетворительна, увеличьте глубину котлована согласно рекомендации специалистов.
- В месте организации котлована для фундамента не должно быть труб и электрических кабелей.
- Правильно сориентируйте стойку, выровняйте, используя строительный уровень, разметьте и просверлите отверстия под анкерные болты.
- Установите стойку шлагбаума (рис. 4.2.1) и закрутите гайки анкерных болтов (рис. 4.2.2).

Рис. 4.2.1

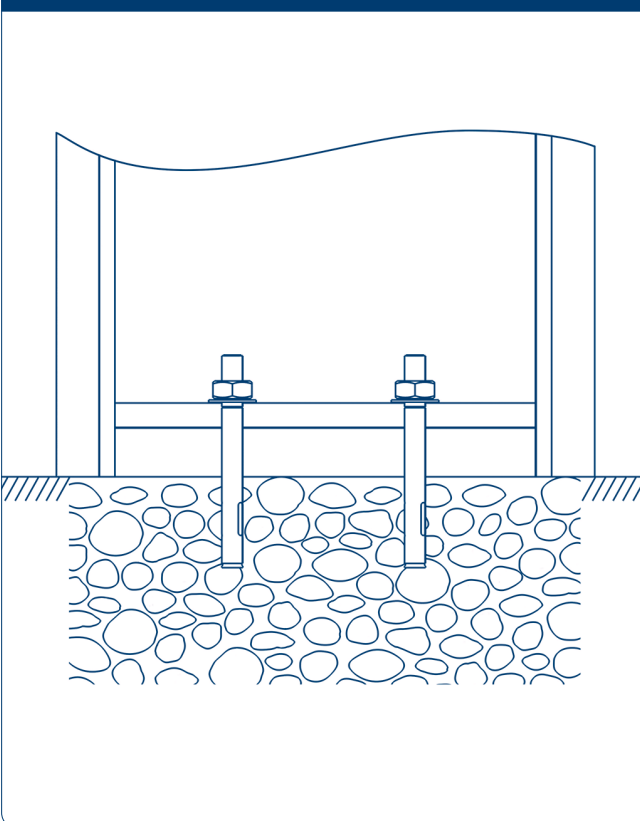
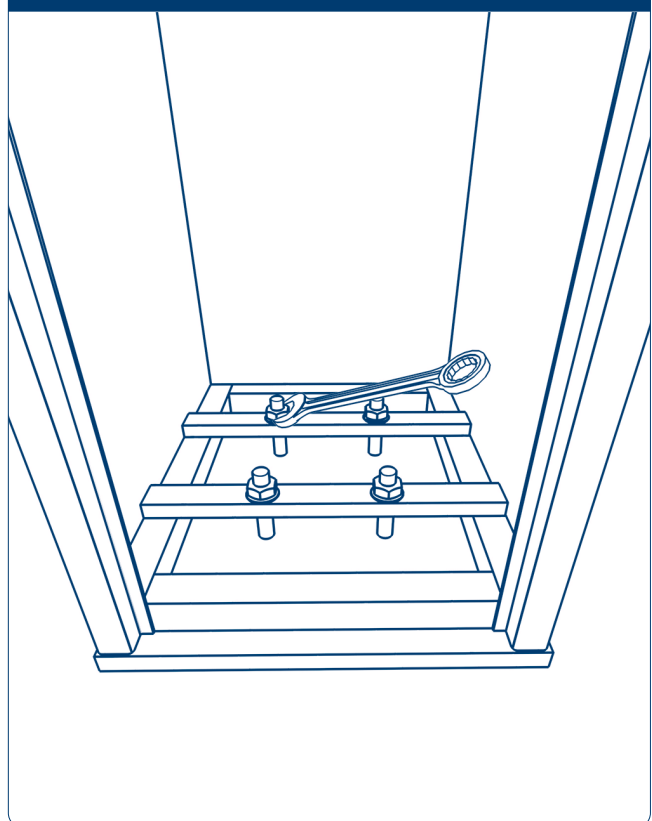


Рис. 4.2.2



4.3. ДОСТУП К ВНУТРЕННИМ ЧАСТЯМ ШЛАГБАУМА

Для доступа к внутренним частям шлагбаума, снимите торцевую крышку корпуса. Для этого вставьте ключ в замок верхней крышки, поверните ключ (рис. 4.3.1)

и снимите верхнюю крышку (рис. 4.3.2). Затем выньте торцевую крышку шлагбаума, потянув ее вверх (рис. 4.3.3).

Рис. 4.3.1

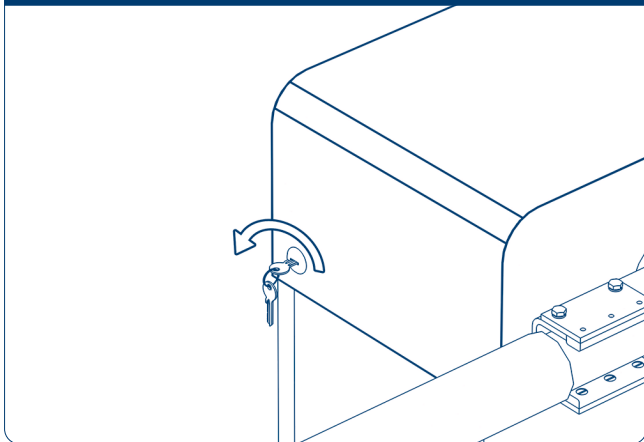


Рис. 4.3.2

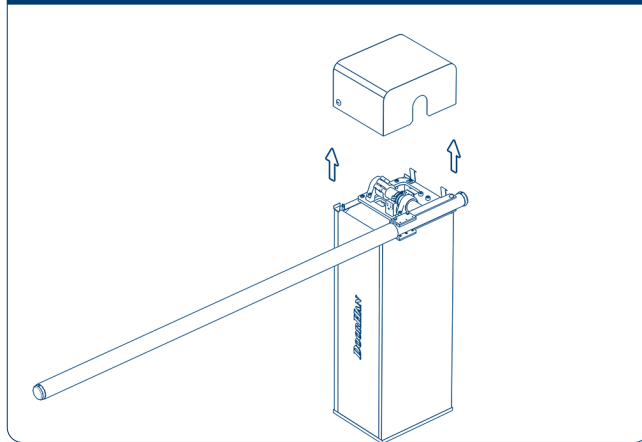
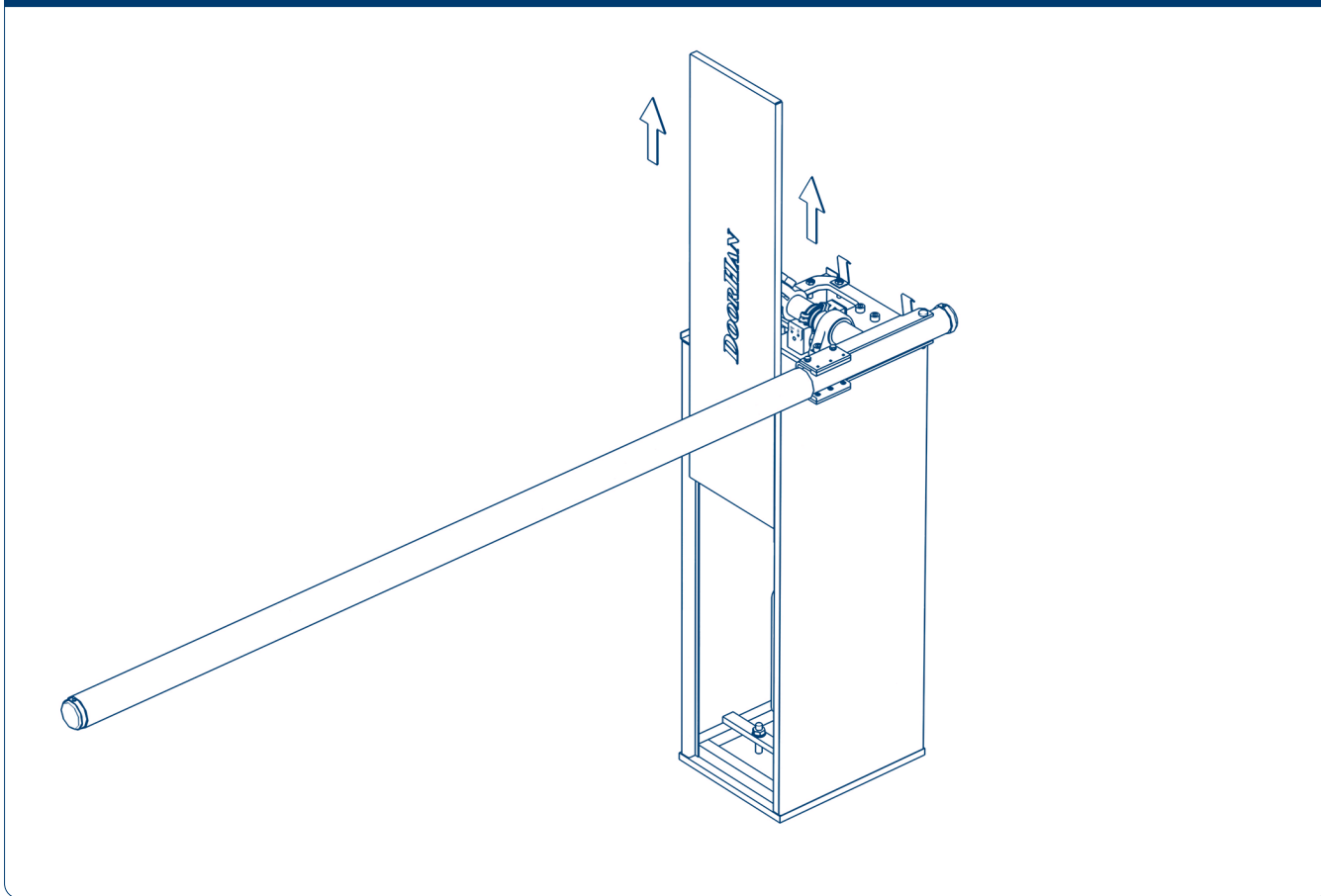


Рис. 4.3.3



4.4. АВАРИЙНОЕ ОТКРЫВАНИЕ

В случае отсутствия питания используйте рычаг аварийного открывания для того, чтобы поднять или опустить шлагбаум вручную. Данный рычаг используйте следующим образом:

- Отключите шлагбаум от сети. Данная мера безопасности обязательна во избежание риска травмы при случайном запуске двигателя.

- Вставьте рычаг аварийного открывания в отверстие в корпусе (рис. 4.4.2), предварительно сняв защитную крышку (рис. 4.4.1).
- Вращайте рычаг по часовой стрелке или против нее (рис. 4.4.3).
- Вытащите рычаг из отверстия и закройте защитную крышку.

Рис. 4.4.1

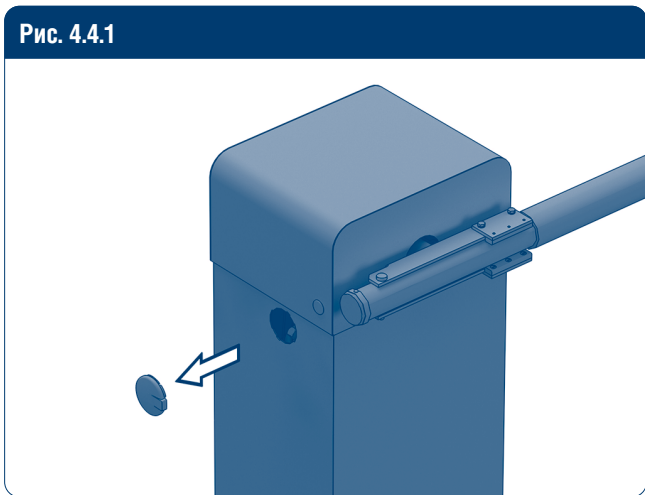


Рис. 4.4.2

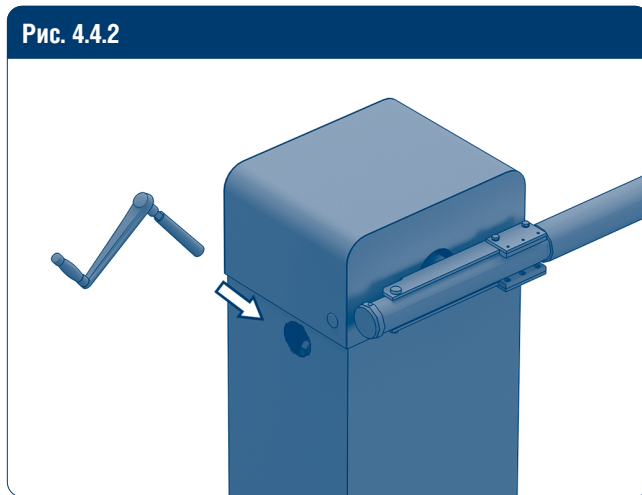


Рис. 4.4.3

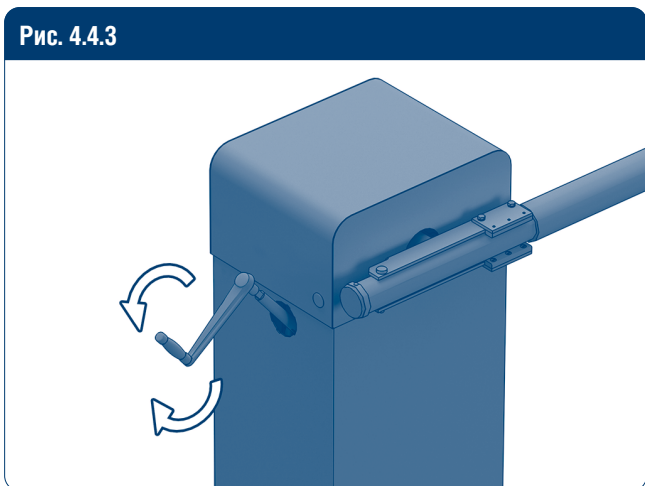
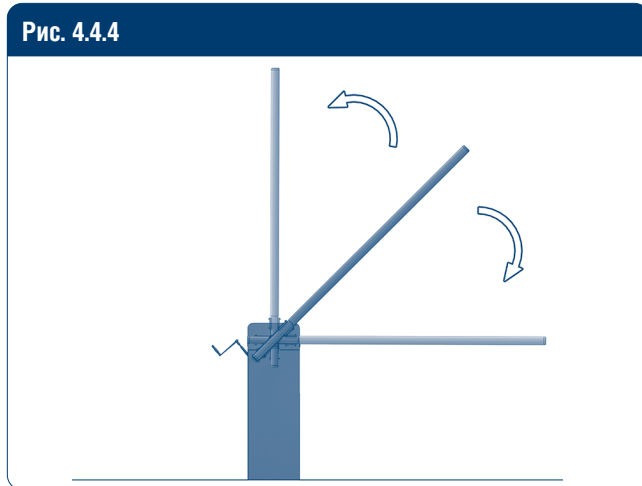


Рис. 4.4.4



4.5. УСТАНОВКА СТРЕЛЫ

Рис. 4.5.1

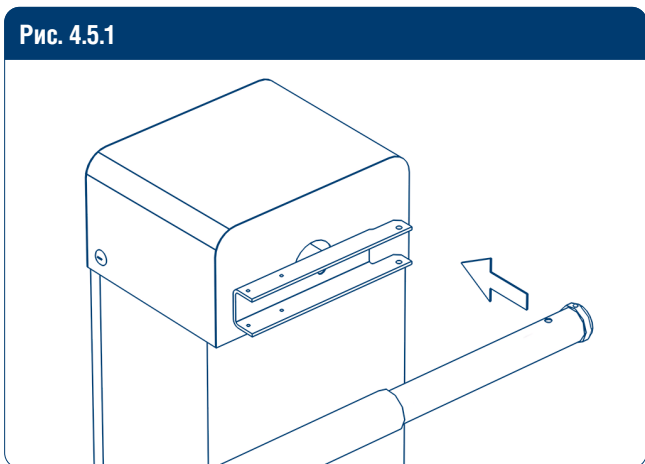


Рис. 4.5.2

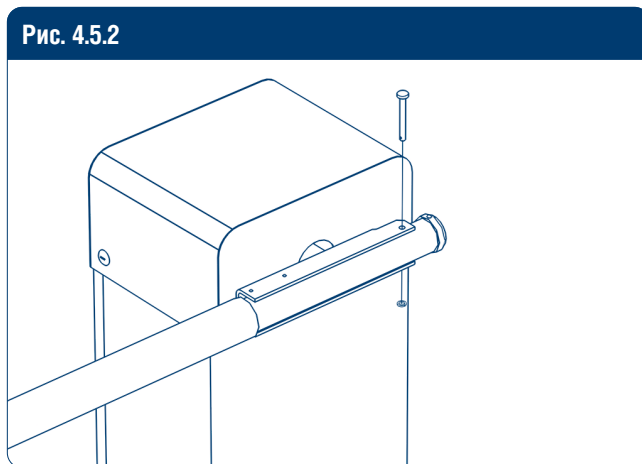


Рис. 4.5.3

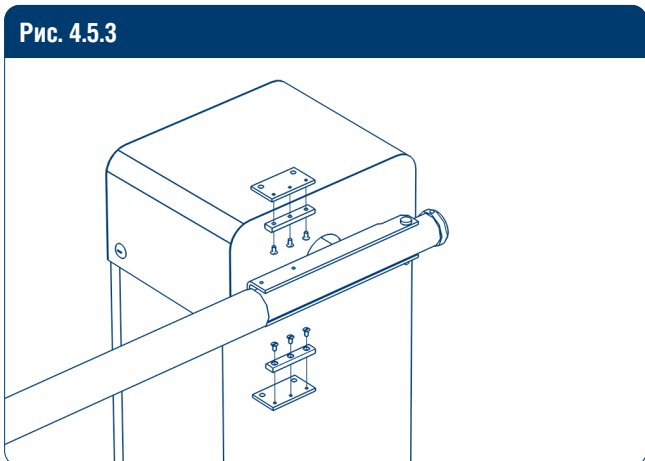


Рис. 4.5.4

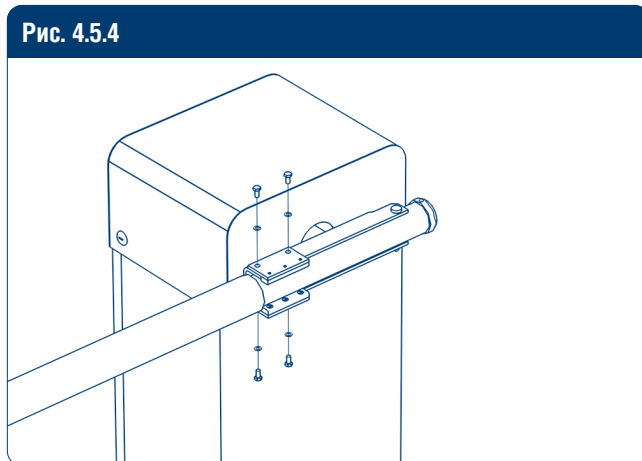
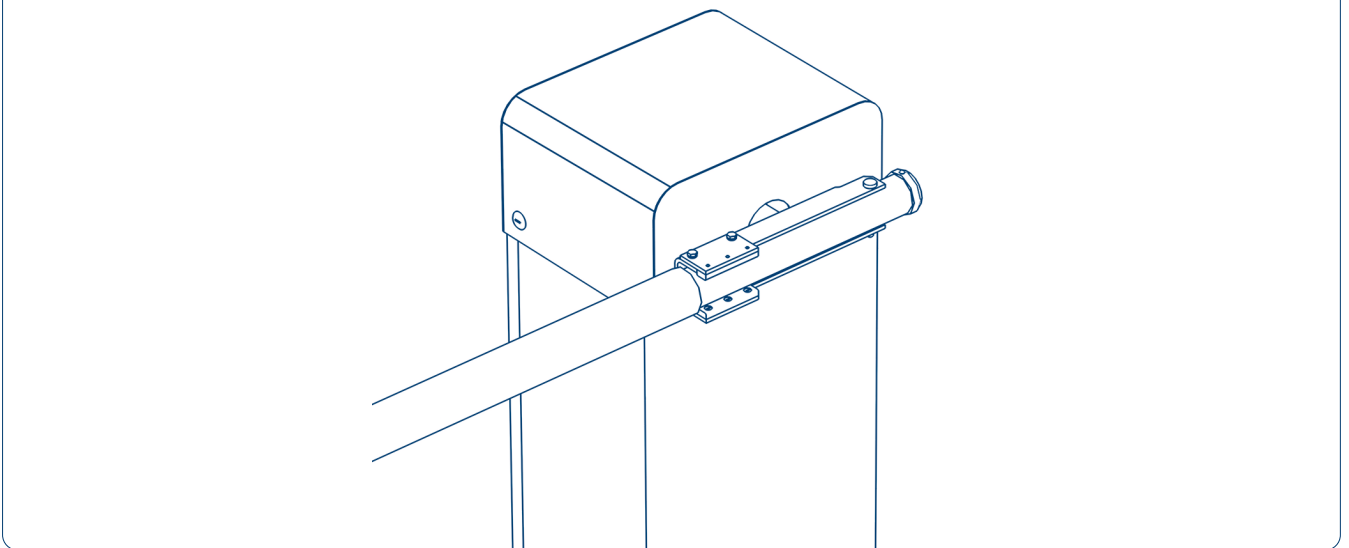


Рис. 4.5.5



5. РЕГУЛИРОВКА КРАЙНИХ ПОЛОЖЕНИЙ СТРЕЛЫ

5.1. НАСТРОЙКА ЗАКРЫТОГО ПОЛОЖЕНИЯ СТРЕЛЫ

- Убедитесь, что шлагбаум жестко закреплен, с помощью рычага аварийного открывания переместите стрелу в закрытое положение.
- Ослабьте винт (рис. 5.1.1) крепления кулачка закрытого положения стрелы.
- Перемещайте кулачок до срабатывания концевой выключателя (загорится индикатор красного цвета (рис. 5.1.2)).
- Зафиксируйте винт крепления кулачка (рис. 5.1.3).
- Поднимите и опустите стрелу вращая рычаг аварийного открывания, убедитесь, что концевой выключатель на закрывание срабатывает.

Рис. 5.1.1

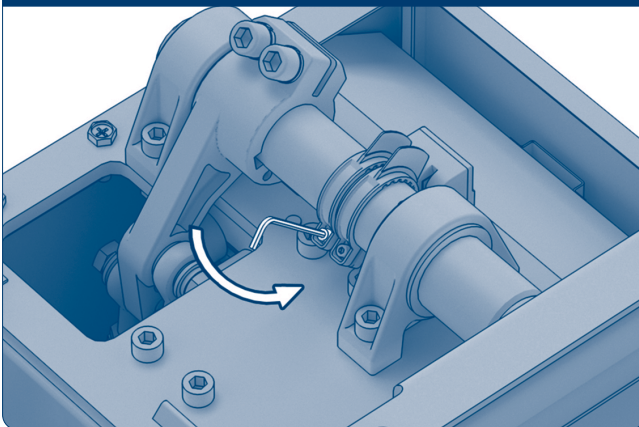


Рис. 5.1.2

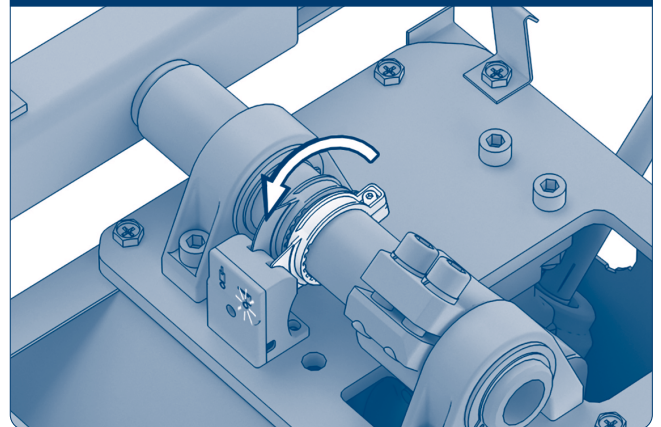
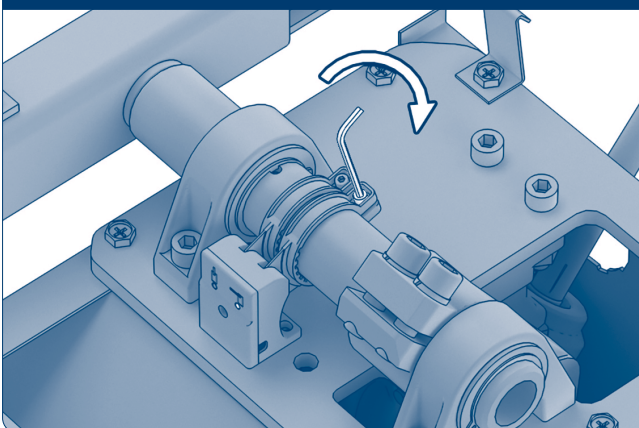


Рис. 5.1.3



5.2. НАСТРОЙКА ОТКРЫТОГО ПОЛОЖЕНИЯ СТРЕЛЫ

- Убедитесь, что шлагбаум жестко закреплен, с помощью рычага аварийного открывания переместите стрелу в открытое положение.
- Ослабьте винт (рис. 5.2.1) крепления кулачка открытого положения стрелы.
- Перемещайте кулачок до срабатывания концевого выключателя (загорится индикатор зеленого цве-

та (рис. 5.2.2)).

- Зафиксируйте винт крепления кулачка (рис. 5.2.3).
- Опустите и поднимите стрелу, вращая рычаг аварийного открывания, убедитесь, что концевой выключатель на открывание срабатывает.

Рис. 5.2.1

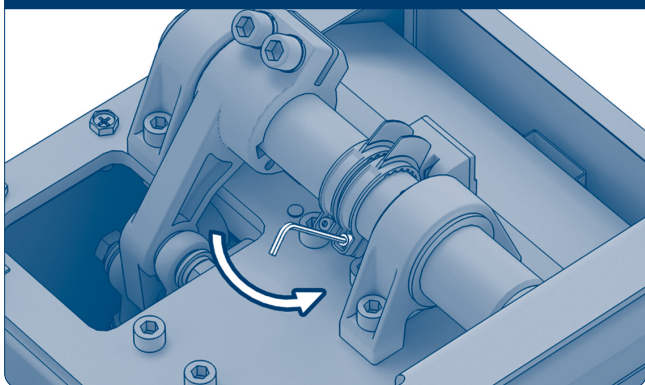


Рис. 5.2.2

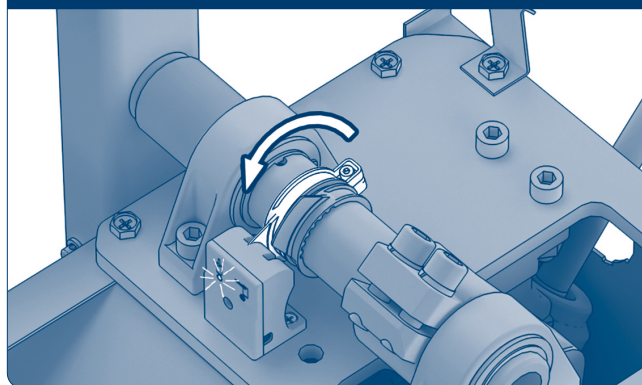
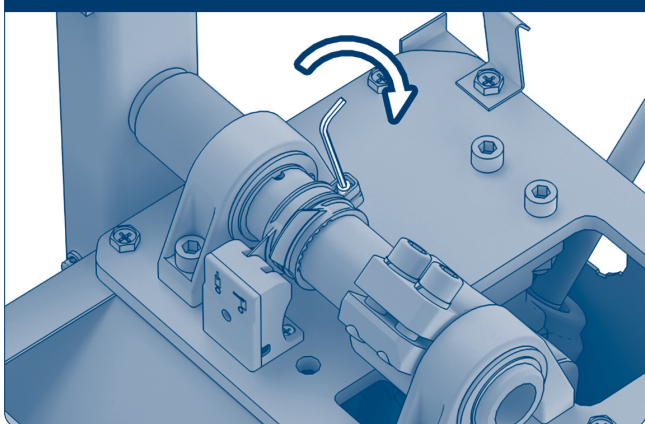


Рис. 5.2.3



▲ ВНИМАНИЕ!

После регулировки крайних положений стрелы убедитесь в работоспособности концевых выключателей: при их срабатывании должен загореться соответствующий индикатор на блоке управления. Если индикатор не загорается, повторите регулировку.

6. ТЕХНИЧЕСКОЕ ОБСЛУЖИВАНИЕ

- Необходимо регулярно в соответствии с действующими нормативами и законодательством проводить техническое обслуживание шлагбаума. Для этого привлекайте квалифицированный персонал и соблюдайте меры безопасности. Шлагбаум нуждается в плановом техническом обслуживании раз в полгода или каждые 50 000 циклов эксплуатации.
- Проводите проверку в соответствии с указаниями раздела «Правила безопасности» настоящей инструкции.
- Отсоедините шлагбаум от источника питания (при подключенной батарее резервного питания – отключите ее).
- Проверьте износ элементов шлагбаума (рычаги, шестерни, пружины, электрические подключения и др.), обращая внимание на окисление комплектующих. Замените все изношенные детали и узлы.
- Проверьте состояние смазки в редукторе шлагбаума, при необходимости замените ее.
- Проверьте точность остановки стрелы в конечных положениях. При необходимости осуществите настройку конечных положений.
- Очистите наружные поверхности привода, устройств безопасности, электромеханического или электромагнитного замка (при использовании).
- Очистку производите с помощью мягкой влажной

ткани. Запрещено применять для чистки водяные струи, очистители высокого давления, кислоты или щелочи.

- Ежемесячно необходимо проверять работоспособность всех устройств безопасности и защитных устройств. При обнаружении каких-либо неисправностей или дефектов привлечь квалифицированный персонал для их устранения.
- Средний срок службы изделия – 10 лет или 2 000 000 циклов.
- Срок службы и число циклов указаны приблизительно. Они были статистически определены для

типичных условий эксплуатации и не гарантируются в каждом конкретном случае. Эти характеристики относятся к периоду работы оборудования, во время которого нет необходимости в специальном обслуживании.

- Каждая автоматическая входная группа обладает рядом технических характеристик (трение, балансировка, условия окружающей среды), которые могут существенно повлиять на срок службы и качество работы автоматической входной группы или части ее компонентов (включая автоматику).

7. ДИАГНОСТИКА НЕИСПРАВНОСТЕЙ

Таблица 7.1. Возможные неисправности и способы их устранения

№	Неисправность	Возможная причина	Способ устранения
1	Стрела не опускается или не поднимается полностью	Неисправен блок концевых выключателей	Произвести настройку или заменить блок концевых выключателей
		Ослаблено крепление гаек на соединительном штоке	Затяните винты, отрегулируйте горизонтальное положение
2	Стрела поднимается слишком медленно	Стрела не сбалансирована	Отрегулируйте балансировку стрелы
3	Светодиод на панели управления не горит	Перегорел предохранитель	Замените предохранитель
		Нарушена настройка работы двигателя	Произведите настройку двигателя
4	Двигатель шлагбаума не запускается	Отсутствует питающее напряжение	Подайте питающее напряжение
		Перегорел предохранитель	Замените предохранитель

8. БЛОК УПРАВЛЕНИЯ

Рис. 8.1. Блок управления в закрытом виде



Рис. 8.2. Блок управления в открытом виде

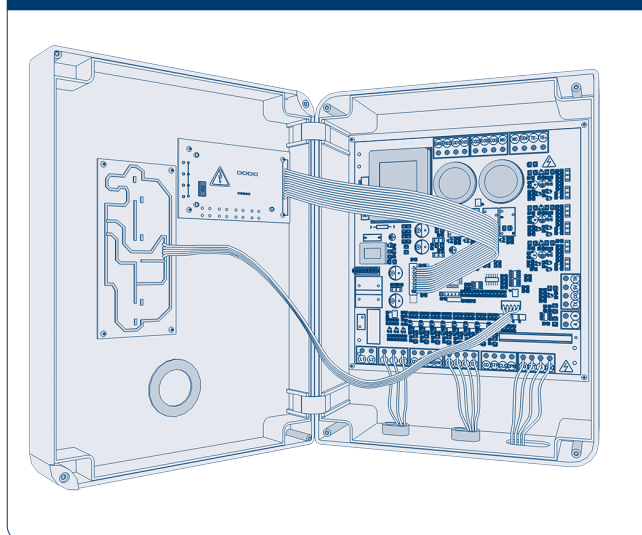


Рис. 8.3. Дисплей для настройки блока управления



8.1. ЭЛЕКТРОСХЕМА БЛОКА УПРАВЛЕНИЯ

⚠ ВНИМАНИЕ!

Перед началом работы с платой управления отключайте питание. Всегда прокладывайте силовые кабели отдельно от сигнальных. Для уменьшения наведенных шумов используйте кабель с экранированной оплеткой. Провода в кабеле должны быть защищены от контакта с любыми шероховатыми и острыми деталями.

Рис. 8.1.1. Схема блока управления

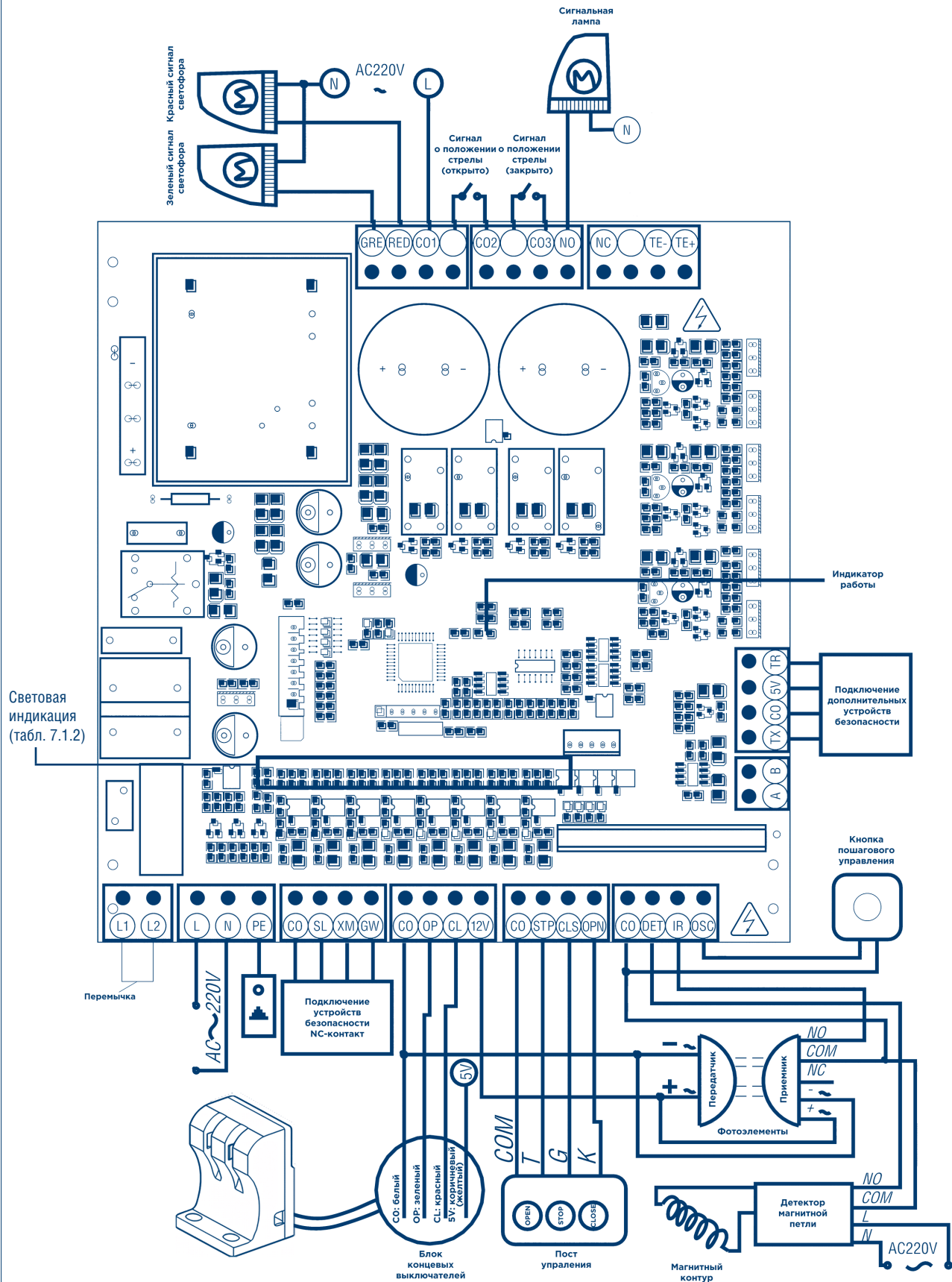


Таблица 8.1.1. Клеммы блока управления

Клемма	Назначение
J1: L, N, PE	Напряжение питания
J2: CO, SL, XM, GW	Подключение устройств безопасности NC-контакт. По умолчанию между контактами CO-SL, CO-XM, CO-GW установлены перемишки. При размыкании данных контактов шлагбаум не закрывается.
J3: CO, OP, CL, 12V	Подключение блока концевых выключателей
J4: CO, STP, CLS, OPN	Подключение трехпозиционного поста управления
J5: CO, DET, IR, OSC	OSC – CO: Подключение внешней кнопки, пошаговая логика работы; IR – CO: подключение устройств безопасности (фотоэлементы) DET – CO: подключение устройств безопасности (магнитная петля)
J6, J14: GRN, RED, COM1, O(O), COM2, C(O), COM3, NO	GRN, RED, COM1: Подключение светофора O(O) – COM2: Снятие сигнала о закрытом положении (нормально открытый) C(O) – COM3: Снятие сигнала об открытом положении (нормально открытый) NO – N(клемма J1): Подключение сигнальной лампы

Таблица 8.1.2. Светодиоды блока управления (справа налево)

Светодиод	Статус светодиода
1	Загорается при срабатывании кнопки пошагового управления
2	Загорается при срабатывании фотоэлементов (горит, когда проем свободен)
3	Загорается при срабатывании детектора магнитной петли.
4	Загорается при срабатывании кнопки «Вверх»
5	Загорается при срабатывании кнопки «Вниз»
6	Загорается при срабатывании кнопки «Стоп»
7	Загорается при достижении нижнего концевого положения
8	Загорается при достижении верхнего концевого положения
9	Загорается при срабатывании устройств безопасности, подключенных к клемме J2

8.2. ПРОГРАММИРОВАНИЕ БЛОКА УПРАВЛЕНИЯ

Программирование происходит при помощи внешних кнопок блока управления. Для включения функции программирования блока управления необходимо поставить dip-переключатель на задней стороне дисплея в положение ON.

- Нажмите клавишу «4» для отображения 0000. С помощью клавиш «1» и «2» введите пароль (по умолчанию – 0008).
- Нажмите клавишу «4» для входа в меню выбора параметров, далее с помощью клавиш «1» и «2» выберите параметр из диапазона P000–P021. Затем нажмите клавишу «4» для входа в меню из-

менения параметра. С помощью клавиш «1» и «2» измените значения. Нажмите клавишу «3», чтобы выбрать следующую ячейку данных. Для сохранения внесенных изменений нажмите клавишу «4».

- Для выхода из меню настройки параметров нажмите клавишу «Стоп» или подождите 20 секунд для автоматического выхода.
- После изменения какого-либо параметра, при первом запуске стрела будет двигаться на скорости замедления до концевого положения либо согласно времени работы согласно пункту P016.

Рис. 8.2.1. Пример настройки параметра P001

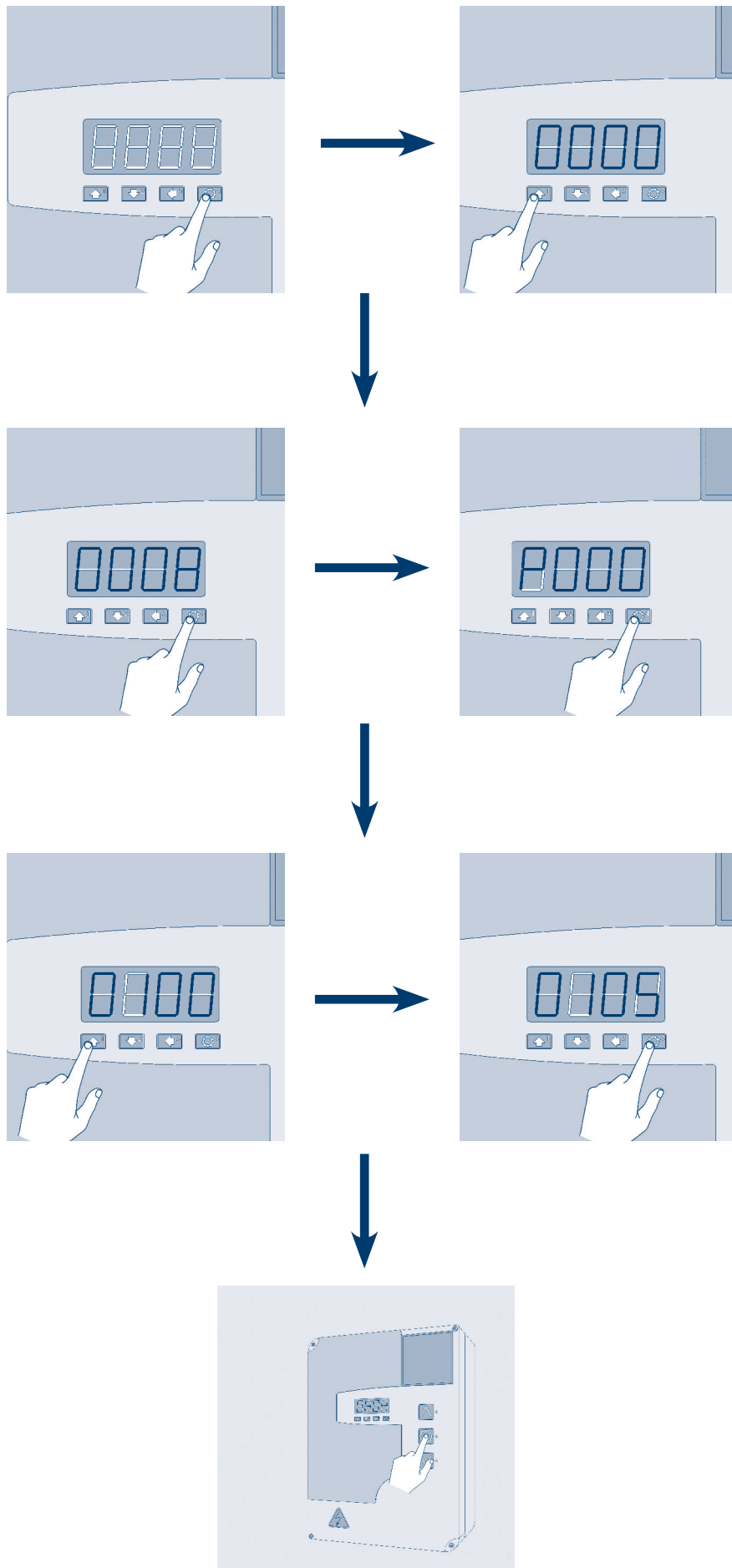


Таблица 8.2.1. Основные параметры блока управления

Код параметра	Описание параметра	Диапазон значений	Заводская настройка
P000	Расстояние до начала замедления стрелы при подъеме. Чем больше значение, тем больше расстояние до начала замедления	0–200	100
P001	Расстояние до начала замедления стрелы при опускании. Чем больше значение, тем больше расстояние до начала замедления	0–200	80
P002 *	Регулировка скорости подъема	0–4000	2780
P003 *	Регулировка скорости опускания	0–4000	2300
P004 *	Регулировка скорости перед началом замедления во время подъема стрелы	0–4000	1100
P005 *	Регулировка скорости перед началом замедления во время опускания стрелы	0–4000	1100
P006 **	Изменение пароля	0–9999	0008
P007	Данная функция не относится к работе шлагбаума. Необходимо оставить заводскую настройку!		2
P008	Время задержки перед опусканием стрелы после срабатывания детектора магнитной петли	0–255	0
P009	Данная функция не относится к работе шлагбаума. Необходимо оставить заводскую настройку!	0–3	3
P010	Переключение направления. После изменения направления потребуются дополнительно отрегулировать концевые положения стрелы	0–1	1
P011	Время задержки перед поднятием стрелы после срабатывания детектора магнитной петли	0–255	6
P012	Время ускорения. Время перехода с низкой скорости на высокую	0–60	40
P013	Время замедления. Время перехода с высокой скорости на низкую	0–60	40
P014	Усилие подъема стрелы до срабатывания реверса	0–200	39
P015	Усилие опускания стрелы до срабатывания реверса	0–200	37
P016	Время выполнения одного подъема/опускания стрелы. Минимальное время работы при подъеме или опускании стрелы	0–255	50
P017	Выбор типа контакта для концевых положений. 0: Нормально открытый 1: Нормально закрытый Необходимо оставить заводскую настройку!	0–1	0
P018	Данная функция не относится к работе шлагбаума. Необходимо оставить заводскую настройку!	0–1	0
P019	Восстановление заводских настроек или изменение пароля. 66: Восстановление заводских настроек 88: Разрешение на изменение пароля	0–100	0
P020	Выбор типа контакта для инфракрасного оборудования 0: Нормально открытый 1: Нормально закрытый	0–1	0
P021	Выбор типа контакта для датчика заземления. 0: Нормально открытый 1: Нормально закрытый	0–1	0
P022	Регулировка крутящего момента	0000–0100	0050
P023	Функция автозакрывания: 0 – выключено 10 – 5 сек. 60 – 35 сек. 120 – 75 сек. 180 – 110 сек. 240 – 150 сек.	0–240	0

* Прежде чем менять эту настройку, необходимо установить корректное расстояние до начала замедления стрелы при подъеме/опускании.
 ** Перед изменением пароля в параметре P006 необходимо установить значение 0088 в параметре P019.

DOORHAN[®]

Международный концерн DoorHan благодарит вас за приобретение нашей продукции. Мы надеемся, что вы останетесь довольны качеством данного изделия.

По вопросам приобретения, дистрибьюции и технического обслуживания обращайтесь в офисы региональных представителей или центральный офис компании по адресу:

Россия, 143002, Московская обл., г. Одинцово,
с. Акулово, ул. Новая, д. 120, стр. 1.
Тел.: 8 495 933-24-00
E-mail: info@doorhan.ru
www.doorhan.ru